

Specifikace, instalace a požadavky na umístění – LSM H70

Obecné

Lisovací síla	až 70 tun
Čas cyklu	50-60 sekund
Typ otvoru	gilotinové dveře
Signalizace balíku	světelná
Počet beranů	1

Technické

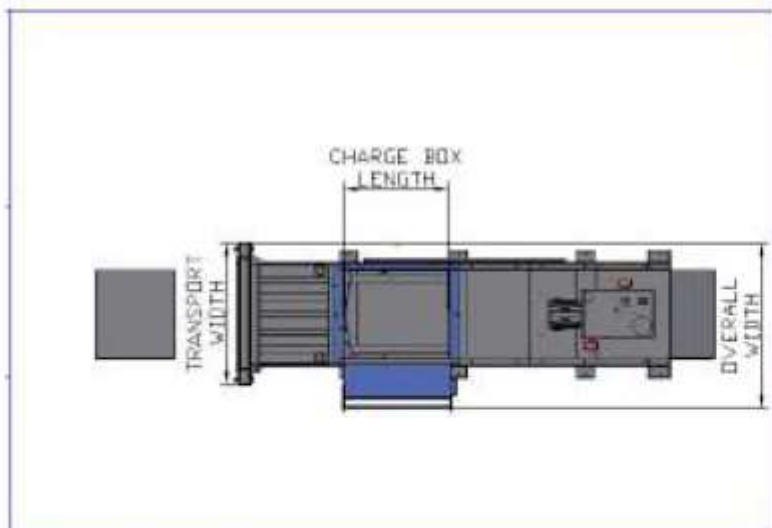
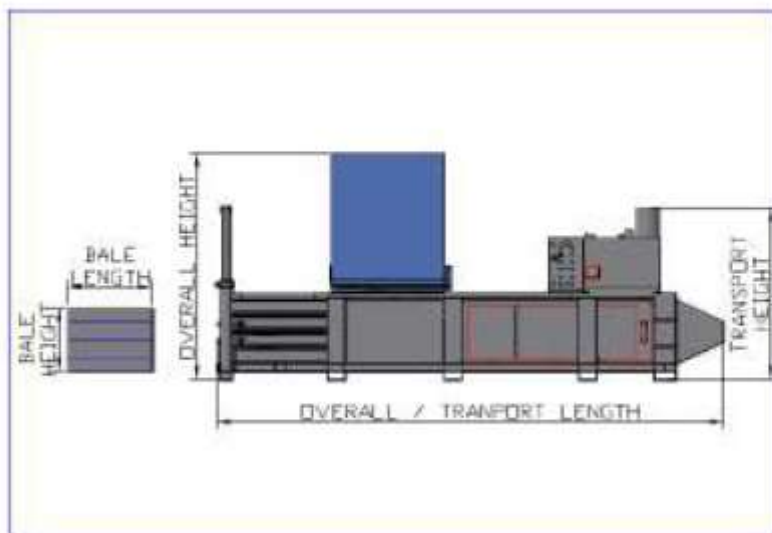
Typ motoru	18 kW / 3f / 63A
Signalizace	24V standard
Auto-vypnutí	standard
Pracovní cyklus	doufázový
Bezpečnostní stop	standard

Specifikace stroje

Celková výška	závislé na násypce
Transportní výška	2200mm
Výška plnění	závislé na násypce
Celková šířka	závislé na násypce
Transportní šířka	2005mm
Celková délka	7925mm
Délka vypouštěcí komory	1850mm
Hmotnost stroje	cca 9000kg

Specifikace balíku

Šířka	1100mm
Délka	1400mm
Výška	750mm
Hmotnost	450-800kg



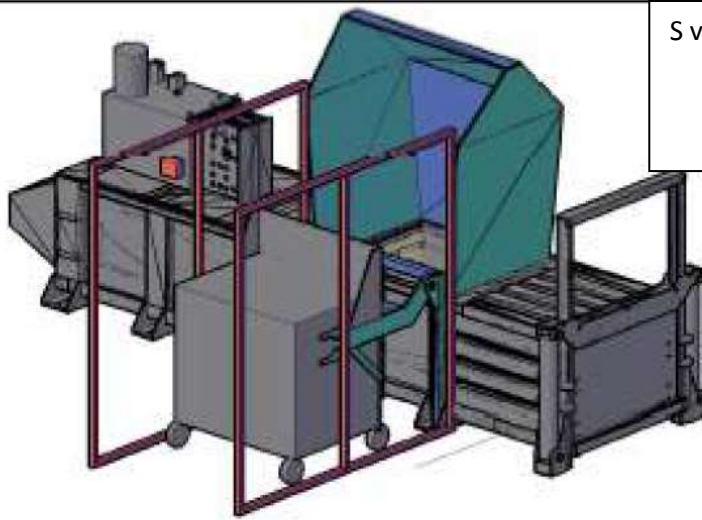
Stroj upevněte k zemi šrouby **M16x150**

Exaktní požadavky na napájení pro horizontální lis LSM H70

Motor 18kW

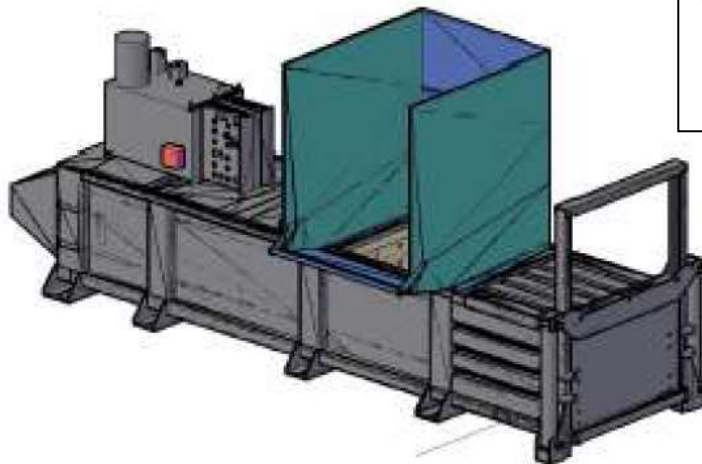
1. 415V, 3fáze, 63A zásuvka – 5 kolíků (včetně nulového a zemnicího vodiče)
2. Napájení by mělo být jištěno 63A jističi specifikace D (nebo pojistkami)
3. Zástrčka (nebo izolátor) by měla být umístěna ideálně do 2 metrů od stroje
4. Pokud je stroj umístěn mimo budovu, je nutné, aby zástrčka splňovala minimálně IP56, a doporučujeme okruh doplnit o proudový chránič (30mA)
5. Doporučujeme, aby stroj byl připojen napřímo do jističové skříně. (Alternativně lze stroj připojit 5ti kolíkovou 63A zástrčkou a zásuvkou)

(Stroj je standardně dodáván s 5ti kolíkovou 63A zástrčkou)



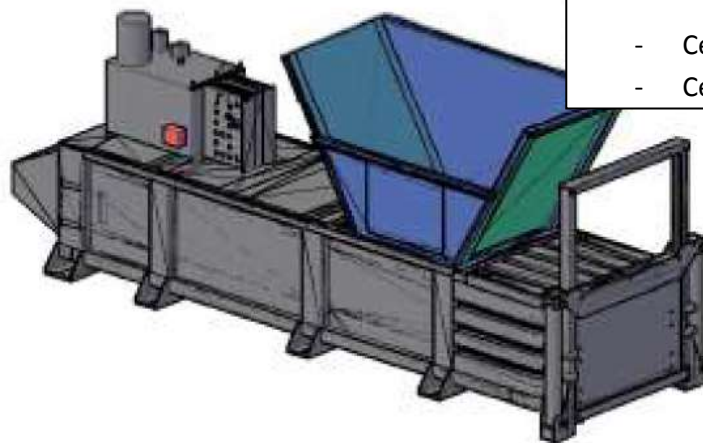
S vyklapěčem kontejnerů

- Celková výška: 2875mm
- Celková šířka: 4500mm



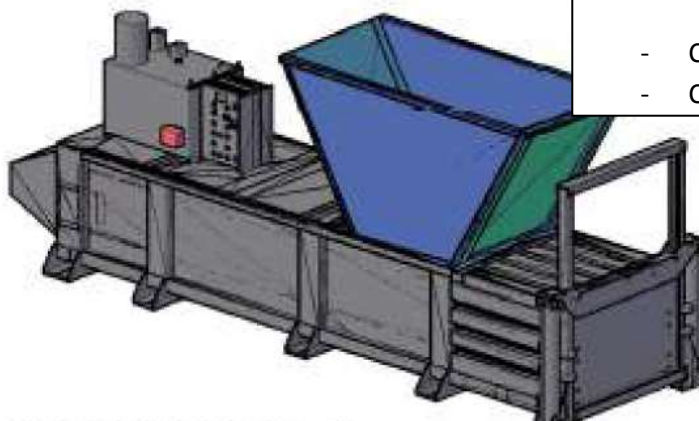
S násypkou (pro manuální plnění)

- Celková výška: 2690mm
- Celková šířka: 2250mm



S násypkou (pro automatizované plnění)

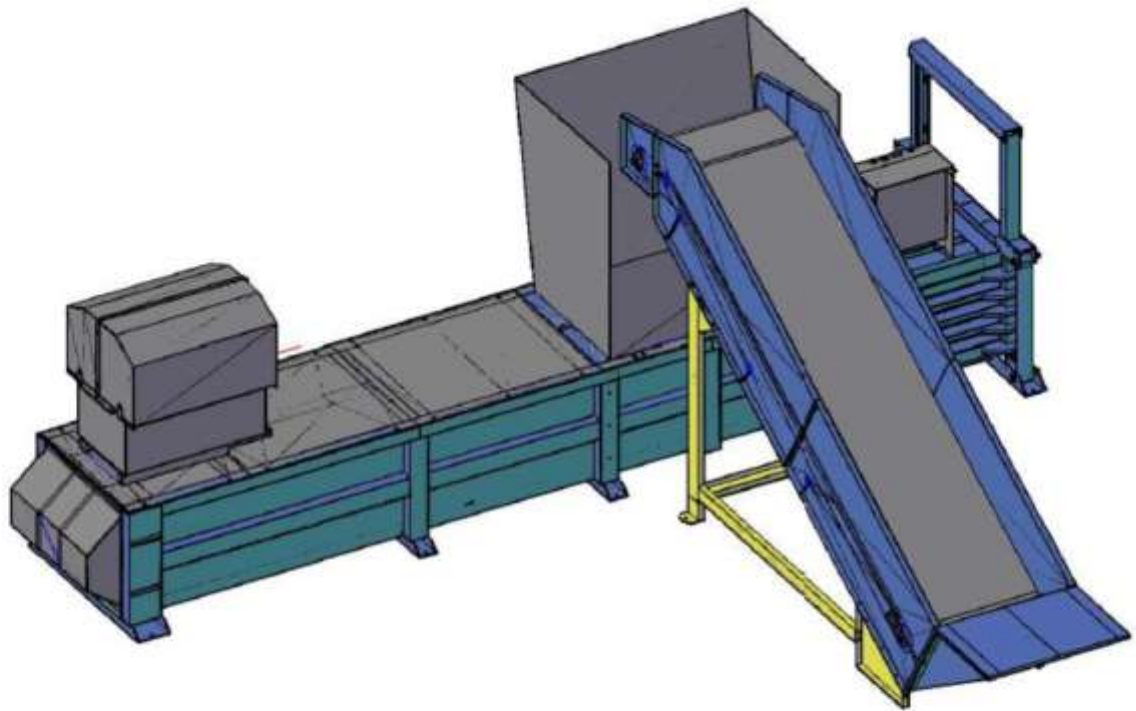
- Celková výška: 3050mm (obvykle)
- Celková šířka: 2074mm (dle typu)



S násypkou (pro plnění dopravníkem)

- Celková výška: 3050mm (obvykle)
- Celková šířka: 2074mm (dle typu)

Veškeré násypky a ovládací panely lze umístit, jak z pravé, tak z levé strany lisu



Specifikace stroje s dopravníkem	
<i>Celková výška</i>	3100mm
<i>Celková šířka</i>	6700-6900mm (v závislosti na pozici dopravníku)
<i>Celková délka</i>	7960mm
<i>Šířka pásu dopravníku</i>	1100mm