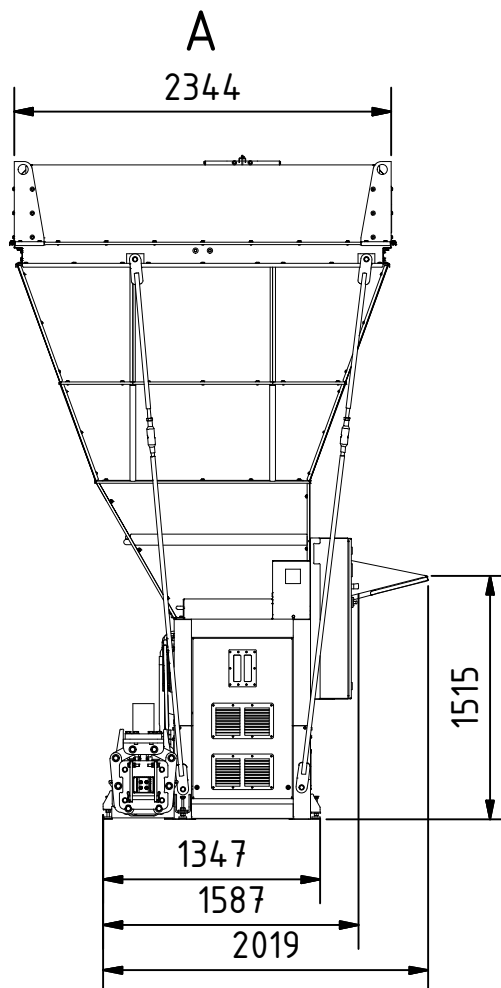
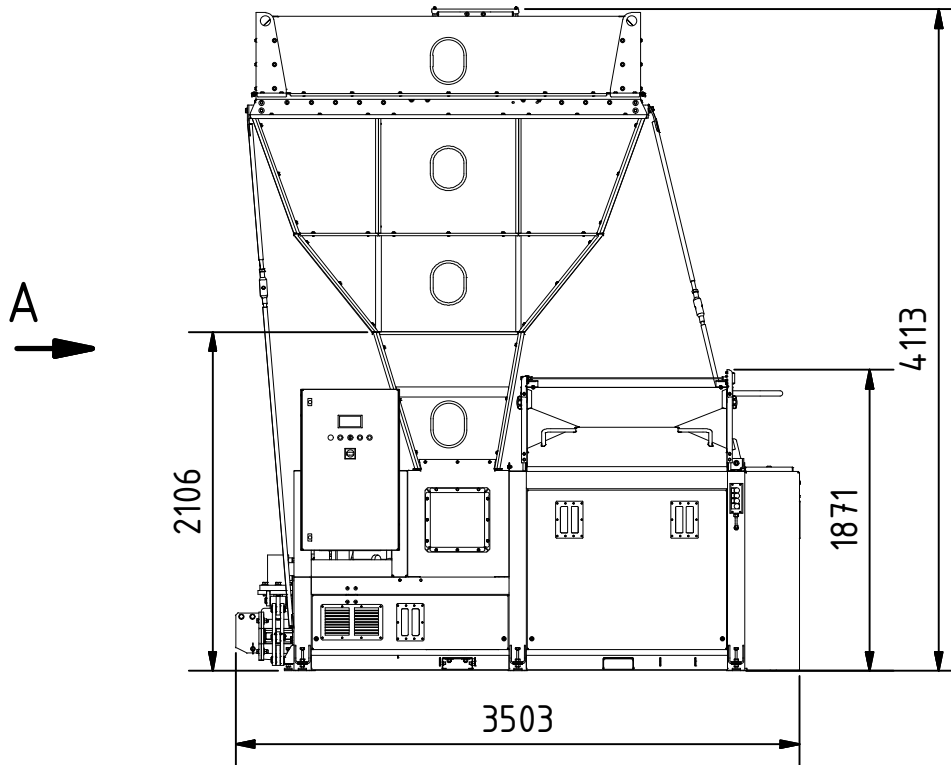


Brikettierpresse StyroPress

Briquetting press StyroPress



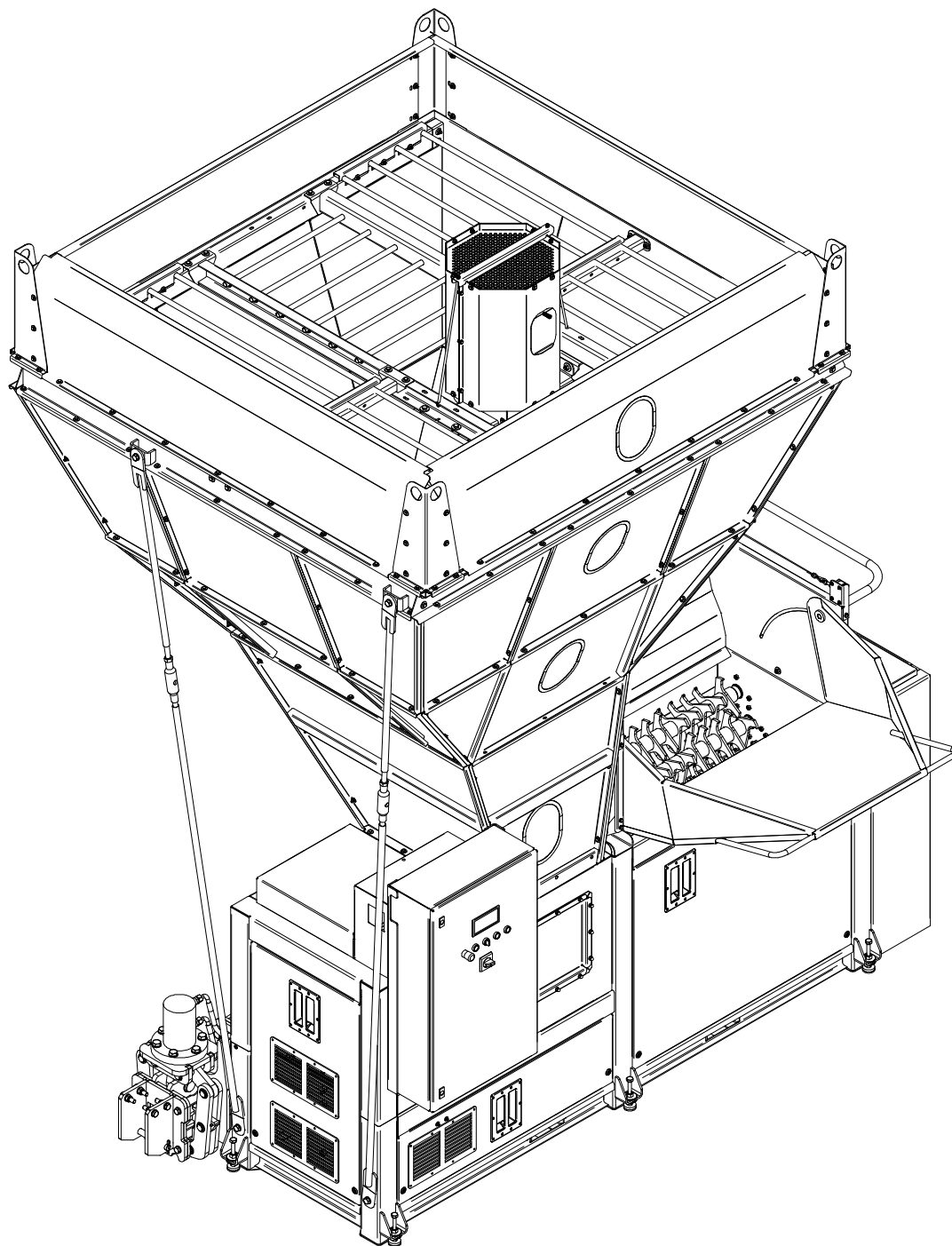
Ausführung mit Shredder und Silo
construction with shredder and silo

Alle Abmessungen in mm
All dimensions in mm

Maß- und Konstruktionsänderungen behalten wir uns vor.
We reserve the right to make dimensional and design changes.

Brikettierpresse StyroPress

Briquetting press StyroPress



Maß- und Konstruktionsänderungen behalten wir uns vor.
We reserve the right to make dimensional and design changes.

Ausführung mit Shredder und Silo
construction with shredder and silo

Alle Abmessungen in mm
All dimensions in mm

V7110203/-6

Stand: 0

2 / 2

Briquettierpresse StyroPress

Briquetting press StyroPress

Bestellnummer: Order number:	V7110203	
Elektroanschluss: Power supply:	400 V 50 Hz	
Elektrische Leistung: Electrical Power:	13,6 kW	
Schutzart: Protection class:	IP54	
Presskraft: Pressing force:	250 kN	
Maschinengewicht: Weight of the machine:	2900 kg	
Transportabmessungen (lxbxh): Transport dimensions (lwxhx):	Packstück 1 / Package 1 Packstück 2 / Package 2	3510 x 1650 x 2140 mm 3100 x 1550 x 900 mm
Einfüllöffnung ohne Trichter (lxb): Filling opening without hopper (lxw):	1200 x 500 mm	
Stundenleistung*: Capacity per hour*:	auf Anfrage on request	
Briquettdichte*: Density of briquettes*:	auf Anfrage on request	
Briquettabmessungen*: Dimensions of briquettes*:	84 x 92 mm	
Bemerkung: Comment:	Füllvolumen = 7,5 m ³ Volume = 7,5 m ³	

* Die Stundenleistung, die Briquetmaße und -dichte sind circa maß- und materialabhängig. Andere Materialien bitte auf Anfrage.
The hourly output, the briquette size and briquette density are approximate data and depending on the material. Other Materials on request.

Maß- und Konstruktionsänderungen behalten wir uns vor.
We reserve the right to make dimensional and design changes.