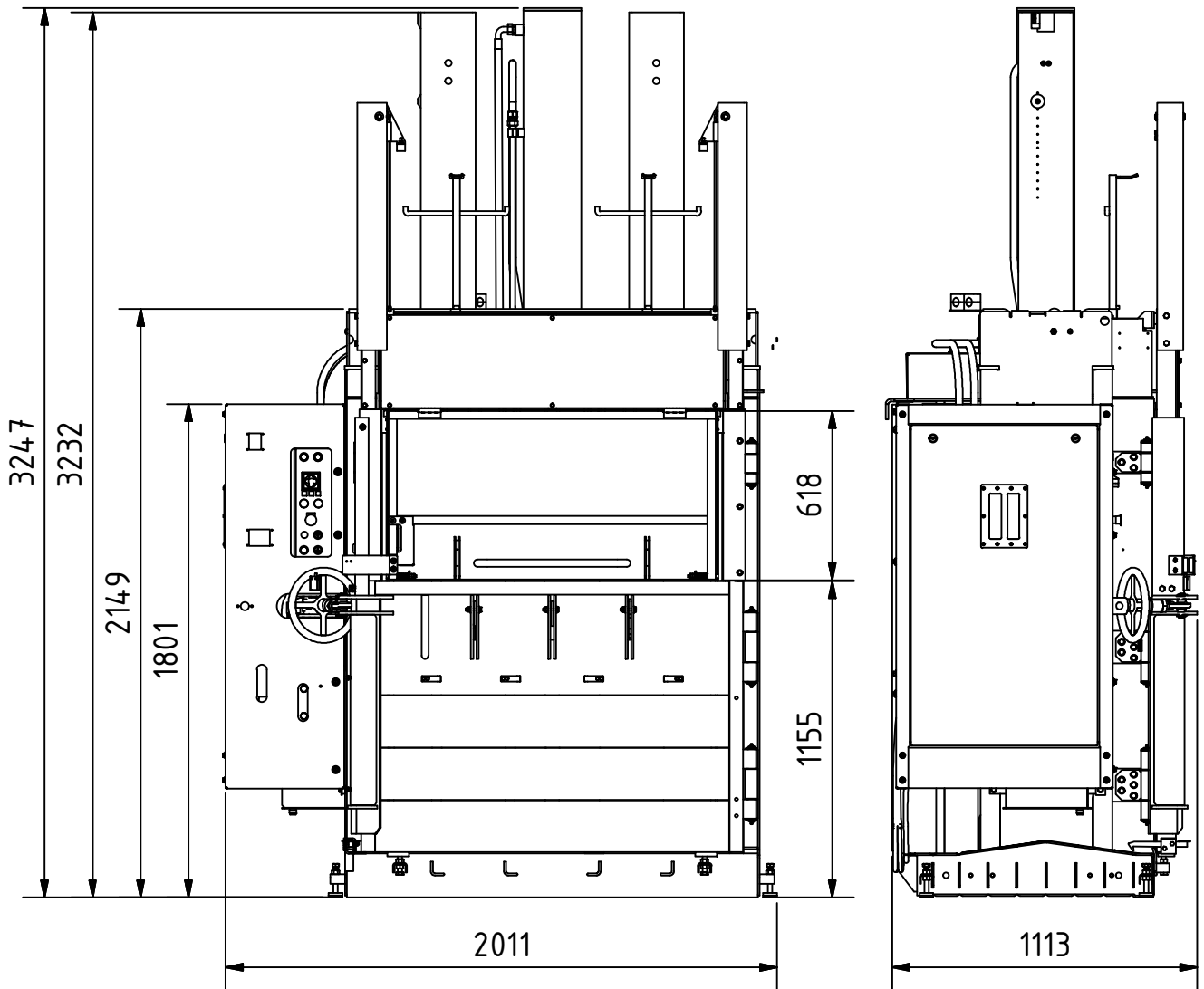


# Einkammerballenpresse PP 1208

Single-chamber baling press PP 1208

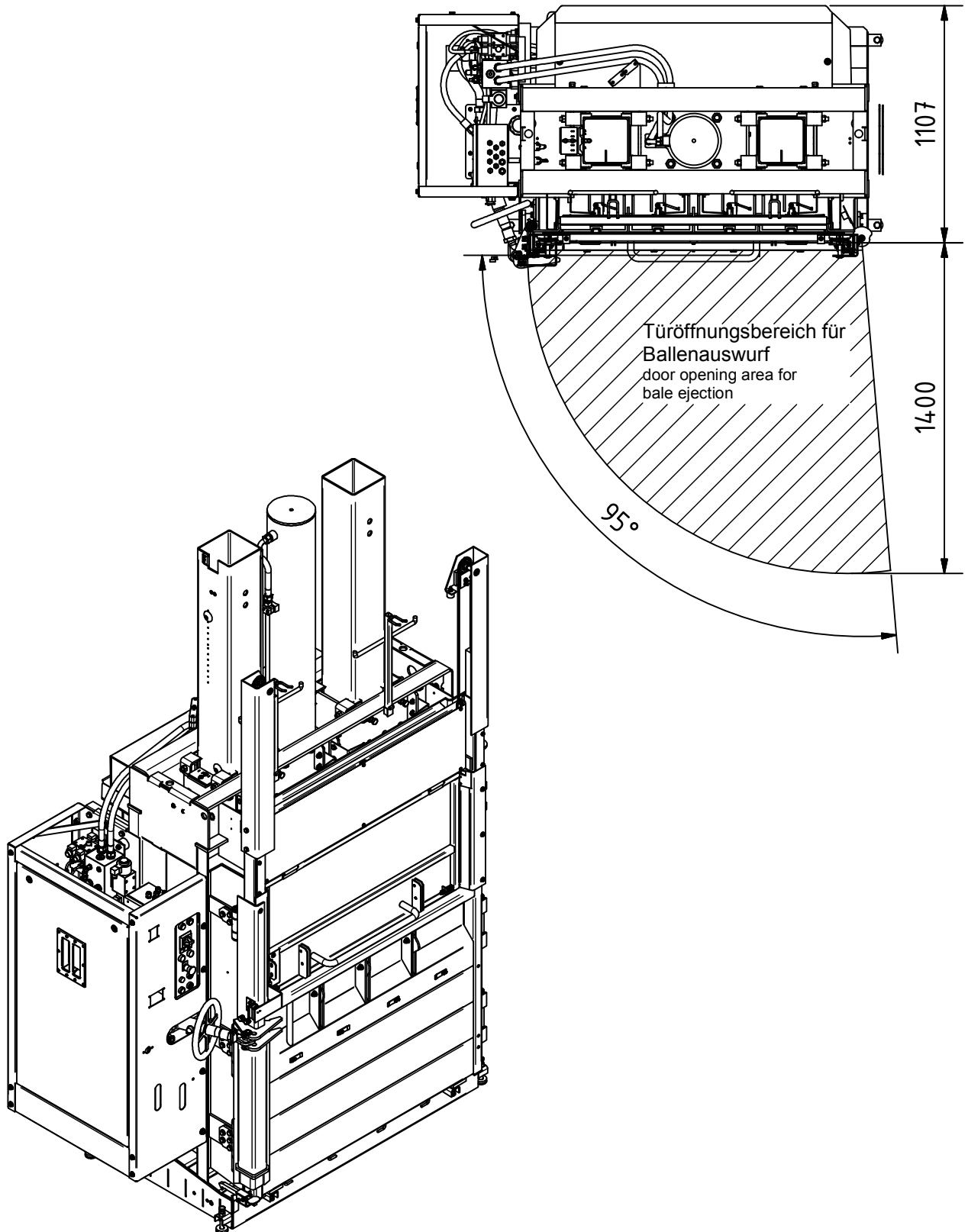


Maß- und Konstruktionsänderungen behalten wir uns vor.  
We reserve the right to make dimensional and design changes.

Alle Abmessungen in mm  
All dimensions in mm

# Einkammerballenpresse PP 1208

Single-chamber baling press PP 1208



Maß- und Konstruktionsänderungen behalten wir uns vor.  
We reserve the right to make dimensional and design changes.

Alle Abmessungen in mm  
All dimensions in mm

## Einkammerballenpresse PP 1208

### Single-chamber baling press PP 1208

Bestellnummer: Order number:	V5690010
Elektroanschluss: Power supply:	400 V 50 Hz 16 A Kategorie C
Elektrische Leistung: Electrical Power:	4 kW
Schutzart: Protection class:	IP54
Presskraft: Pressing force:	580 Kn
Presshub: Press stroke:	1090 mm
Maschinengewicht: Weight of the machine:	2600 kg
Transportabmessungen (lxbxh): Transport dimensions (lwxhx):	2025 x 1140 x 3355 mm (abgesenkt / lowered) 2025 x 1140 x 2250 mm
Einfüllöffnung (bxh): Filling opening (wxh):	1190 x 570 mm
Taktzeit: Cycle Time:	55 sec.
Ballengewicht*: Bale weight *:	auf Anfrage on request
Ballenabmessungen in der Kammer (lxbxh)*: Bale size in the chamber (lwxhx)*:	1200 x 1100 x 800 mm
Ballenabbindung: Bale tying:	Umreifung mit vier Bändern Strapping with four twines
Bemerkung: Comment:	-

\* Die Ballenmaße und –gewichte sind circa maß- und materialabhängig. Die Angaben beziehen sich auf Kartonage (Qualität 1.02 und 1.04). Informationen zu anderen Materialien bitte auf Anfrage.  
The bale size and bale weights are approximate dimension and depending on the material. The information refers to cardboard packaging (quality 1.02 and 1.04). Information about other materials on request.

Maß- und Konstruktionsänderungen behalten wir uns vor.  
We reserve the right to make dimensional and design changes.